

Министерство науки и высшего образования Российской Федерации
Федеральное государственное бюджетное образовательное
учреждение высшего образования
«Комсомольский-на-Амуре государственный университет»

УТВЕРЖДАЮ

Декан факультета энергетики
и управления А.С. Гудим

ПРОГРАММА

государственной итоговой аттестации (ГИА)

Направление подготовки	<i>11.04.04 Электроника и нанoeлектроника</i>
Направленность (профиль) образовательной программы	<i>Промышленная электроника</i>
Квалификация выпускника	<i>магистр</i>

Трудоемкость, з.е.	Выпускающая кафедра
9	<i>Промышленная электроника</i>

Комсомольск-на-Амуре 2023

Программа государственной итоговой аттестации рассмотрена и одобрена на заседании кафедры «Промышленная электроника»

Протокол № 34 от «15» мая 2023 г.

Заведующий кафедрой «Промышленная электроника» Любушкина Н.Н.

СОГЛАСОВАНО

Начальник УМУ Поздеева Е.Е.

1 Общие положения

1.1 Цель государственной итоговой аттестации

Государственная итоговая аттестация проводится государственной экзаменационной комиссией в целях определения соответствия результатов освоения обучающимися основной образовательной программы «Промышленная электроника» по направлению подготовки 11.04.04 «Электроника и микроэлектроника», разработанной в Комсомольском-на-Амуре государственном университете, требованиям федерального государственного образовательного стандарта высшего образования (ФГОС ВО), утвержденного приказом Минобрнауки России от 22.09.2017 № 959.

1.2 Формы государственной итоговой аттестации

Государственная итоговая аттестация по направлению подготовки 11.04.04 «Электроника и микроэлектроника» включает:

- а) подготовку к сдаче и сдачу государственного экзамена;
- б) подготовку к процедуре защиты и защиту выпускной квалификационной работы (ВКР).

1.3 Нормативная база итоговой аттестации

1.3.1 Итоговая аттестация осуществляется в соответствии с нормативным документом университета **СТО У.016-2018 Итоговая аттестация студентов. Положение**. В указанном документе определены и регламентированы:

- общие положения по итоговой аттестации;
- правила и порядок организации и процедура проведения итоговой аттестации;
- обязанности и ответственность руководителя выпускной квалификационной работы;
- результаты государственной итоговой аттестации;
- порядок апелляции государственной итоговой аттестации;
- документация по государственной итоговой аттестации.

1.3.2 Оформление выпускной квалификационной работы осуществляется в соответствии с требованиями **РД 013-2016 Текстовые студенческие работы. Правила оформления**.

2 Требования к результатам освоения образовательной программы

В результате освоения образовательной программы у выпускника должны быть сформированы универсальные (таблица 1) и общепрофессиональные компетенции (таблица 2), установленные ФГОС ВО, а также профессиональные компетенции (таблица 3), установленные образовательной программой магистратуры, сформированные на основе профессионального стандарта, соответствующего профессиональной деятельности выпускников:

40.035 Профессиональный стандарт «Инженер-конструктор аналоговых сложнотехнологических блоков», утвержденного приказом Министерства труда и социальной защиты Российской Федерации от 10 июля 2014 года № 457н (зарегистрирован Министерством юстиции Российской Федерации 21 августа 2014 года, регистрационный № 33756), с изменением, внесенным приказом Министерства труда и социальной защиты Российской Федерации от 12 декабря 2016 года № 172, а также на основе анализа требований к профессиональным компетенциям, предъявляемых к выпускникам на рынке труда, обобщения отечественного и зарубежного опыта, проведения консультаций с ведущими работодателями, объединениями работодателей отрасли.

3 Объем, структура и содержание государственной итоговой аттестации

Общая трудоемкость государственной итоговой аттестации составляет 9 зачетных единиц, 324 академических часа.

Распределение объема государственной итоговой аттестации представлено в таблице 1.

Таблица 1 – Объем государственной итоговой аттестации по составу

Элемент ГИА	Контролируемые результаты освоения образовательной программы	Форма проведения	Трудоемкость (в часах)
Подготовка к сдаче и сдача государственного экзамена			
Вопросы и практические задания государственного экзамена	УК-1, УК-2, УК-3, УК-4, УК-5, УК-6 ОПК-2; ОПК-3; ОПК-4; ПК-2	Подготовка ответа на теоретические вопросы, выполнение практических заданий	108
Подготовка к процедуре защиты и защита выпускной квалификационной работы			
Выпускная квалификационная работа	ОПК-1, ПК-1, ПК-2, ПК-3, ПК-4	Защита выпускной квалификационной работы	216
Итого	–	–	324

4 Программа государственного экзамена и рекомендации обучающимся по подготовке к нему

4.1 Оценочные материалы для проведения ГЭ

В структуру государственного экзамена входят вопросы и практические задания / задачи по учебным дисциплинам (модулям), результаты освоения которых имеют определяющее значение для профессиональной деятельности выпускников. Для объективной оценки компетенций выпускника тематика экзаменационных вопросов комплексная и соответствует дисциплинам, формирующим эти компетенции.

Перечень вопросов и типовых практических заданий (задач), критерии и показатели оценивания представлены в разделе 6.

4.2 График подготовки, организации и проведения ГЭ

Таблица 2 – График подготовки, организации и проведения ГЭ

Виды работ	Сроки	Ответственный исполнитель
Формирование программы государственного экзамена по направлению подготовки	За 7 мес. до ГЭ по КУГ	Зав. кафедрой, Ведущие преподаватели
Подготовка вопросов к государственному экзамену	За 6 мес. до ГЭ по КУГ	Зав. кафедрой, Преподаватели кафедры
Выдача вопросов государственного экзамену выпускникам	За 6 мес. до ГЭ по КУГ	Зав. кафедрой
Организация обзорных лекций и консультаций по направлению подготовки	За 3 мес. до ГЭ по КУГ	Преподаватели кафедры
Подготовка и утверждение комплектов билетов	За 3 мес. до ГЭ по КУГ	Председатель ГЭК, Зав. кафедрой
Утверждение расписания государственного экзамена и информирование обучающихся	За 1 мес. до ГЭ по КУГ	Ведущий специалист УМУ, зав. кафедрой
Приказ о допуске обучающихся к государственному экзамену	Не позднее 3 дней до ГЭ	Декан факультета
Проведение государственного экзамена	По приказу	ГЭК

4.3 Рекомендации обучающимся по подготовке к ГЭ

Государственный экзамен - это завершающий этап подготовки магистра, механизм выявления и оценки результатов обучения и установления соответствия уровня профессиональной подготовки выпускников требованиям ФГОС ВО по направлению подготовки.

Подготовка к экзамену способствует закреплению, углублению и обобщению знаний, получаемых, в процессе обучения, а также применению их к решению практических задач. Готовясь к государственному экзамену, студент ликвидирует имеющиеся пробелы в знаниях, углубляет, систематизирует и упорядочивает свои знания. На государственном экзамене обучающийся демонстрирует то, что он приобрел в процессе обучения.

В период подготовки к государственному экзамену студенты вновь обращаются к учебно-методическому материалу и закрепляют знания. Подготовка к государственному экзамену включает в себя два этапа: самостоятельная работа в течение всего периода обучения; непосредственная подготовка в дни, предшествующие государственному экзамену по темам учебных дисциплин, выносимым на государственную аттестацию.

При подготовке к государственному экзамену студентам целесообразно использовать материалы лекций, учебно-методические комплексы, основную и дополнительную литературу.

Особо следует обратить внимание на умение использовать программу государственной итоговой аттестации в части ГЭ, раздел 7. Она включает в себя вопросы для государственного экзамена. Поэтому студент, заранее изучив содержание государственного экзамена, сможет лучше сориентироваться в вопросах, стоящих в его билете.

Формулировка вопросов экзаменационного билета совпадает с формулировкой перечня рекомендованных для подготовки вопросов государственного экзамена.

Как соотносить конспект лекций и учебники при подготовке к экзамену? Было бы ошибкой главный упор делать на конспект лекций, не обращаясь к учебникам и, наоборот недооценивать записи лекций. Рекомендации здесь таковы. При проработке той или иной темы курса сначала следует уделить внимание конспектам лекций, а затем учебникам или интернет-источникам. Дело в том, что "живые" лекции обладают рядом преимуществ: они более оперативно иллюстрируют состояние научной проработки того или иного теоретического вопроса, дают ответ с учетом новых теоретических разработок, т.е. отражают самую "свежую" информацию. Для написания же и опубликования печатной продукции нужно время. Отсюда изложение некоторого учебного материала быстро устаревает.

Традиционно студенты задают вопрос, каким пользоваться учебником при подготовке к экзамену? Однозначно ответить на данный вопрос нельзя. Не бывает идеальных учебников, они пишутся представителями различных школ, научных направлений, и поэтому в каждом из них есть свои достоинства и недостатки, чему-то отдается предпочтение, что-то недооценивается либо вообще не раскрывается. Отсюда, для сравнения учебной информации и полноты картины необходим конспект лекций, а также в обязательном порядке использовать как минимум два учебных источника.

Надо ли делать письменные пометки, прорабатывая тот или иной вопрос? Однозначного ответа нет. Однако, для того, чтобы быть уверенным на экзамене, необходимо при подготовке тезисно записать ответы на наиболее трудные, с точки зрения студента, вопросы. Запись включает дополнительные (моторные) ресурсы памяти.

Представляется крайне важным посещение студентами проводимой перед государственным экзаменом консультации. Здесь есть возможность задать вопросы преподавателю по тем разделам и темам, которые недостаточно или противоречиво освещены в учебной, научной литературе или вызывают затруднение в восприятии.

Важно, чтобы студент грамотно распределил время, отведенное для подготовки к государственному экзамену. В этой связи целесообразно составить календарный план подготовки к экзамену, в котором в определенной последовательности отражается изучение или повторение всех экзаменационных вопросов. Подготовку к экзамену студент должен вести ритмично и систематично.

Зачастую студенты выбирают "штурмовой метод", когда подготовка ведется хаотично, материал прорабатывается бессистемно. Такая подготовка не может выработать прочную си-

стему знаний. Поэтому знания, приобретенные с помощью подобного метода, в лучшем случае закрепляются на уровне представления.

Во время экзамена за отведенное для подготовки время студент должен сформулировать четкий ответ по каждому вопросу билета. Во время подготовки рекомендуется не записывать на лист ответа все содержание ответа, а составить развернутый план, которому необходимо следовать во время сдачи экзамена.

Отвечая на экзаменационные вопросы, необходимо придерживаться определенного плана ответа, который не позволит студенту уйти в сторону от содержания поставленных вопросов. При ответе на экзамене допускается многообразие мнений. Приветствуется, если студент не читает с листа, а свободно излагает материал, ориентируясь на заранее составленный план.

К выступлению выпускника на государственном экзамене предъявляются следующие требования:

- ответ должен строго соответствовать объему вопросов билета;
- ответ должен полностью исчерпывать содержание вопросов билета;
- ответ должен соответствовать определенному плану, который рекомендуется огласить в начале выступления;
- выступление на государственном экзамене должно соответствовать нормам и правилам публичной речи, быть четким, обоснованным, логичным.

Во время ответа на поставленные вопросы надо быть готовым к дополнительным или уточняющим вопросам. Дополнительные вопросы задаются членами государственной комиссии в рамках билета и связаны, как правило, с неполным ответом. Уточняющие вопросы задаются, чтобы конкретизировать мысли студента. Полный ответ на уточняющие вопросы лишь усиливает эффект общего ответа студента.

Итоговая оценка знаний предполагает дифференцированный подход к студенту, учет его индивидуальных способностей, степень усвоения и систематизации основных теоретических положений, понятий и категорий. Оценивается так же культура речи, грамотное комментирование, приведение примеров, умение связывать теорию с практикой, творчески применять знания к неординарным ситуациям, излагать материал доказательно, полемизировать там, где это необходимо.

5 Выпускная квалификационная работа и рекомендации обучающимся по подготовке к защите и защите ВКР

Выпускная квалификационная работа магистра по направлению подготовки «Электроника и наноэлектроника» представляет собой законченную разработку, в которой должны быть изложены вопросы проектирования, расчета и моделирования электронного устройства, разработки лабораторного учебного или исследовательского электронного стенда, модернизации электронных устройств, применяемых в промышленности, медицине, связи, на транспорте и в других отраслях.

5.1 Вид выпускной квалификационной работы

ВКР выполняется в виде магистерской диссертации.

Тематика ВКР, критерии и показатели оценивания приведены в разделе 7.

5.2 Цель выполнения выпускной квалификационной работы

Выполнение ВКР имеет своей целью:

- систематизацию, закрепление и углубление полученных теоретических и практических знаний по направлению подготовки;
- развитие навыков обобщения практических материалов, критической оценки теоретических положений и выработки своей точки зрения по рассматриваемой проблеме;
- развитие умения аргументировано излагать свои мысли и формулировать предложения;
- выявление у обучающихся творческих возможностей и готовности к практической деятельности в условиях современной экономики.

5.3 График подготовки, организации и проведения защиты ВКР

Таблица 3 – График подготовки, организации и проведения защиты ВКР

Виды работ	Сроки	Ответственный исполнитель
Представление тем ВКР, выбор темы и руководителя ВКР	за 7 мес. до защиты ВКР по КУГ	Преподаватели кафедры, Обучающиеся
Подача заявления о закреплении темы и руководителя ВКР	за 6 мес. до защиты ВКР по КУГ	Обучающийся
Подготовка приказа по утверждению тем и руководителей ВКР	за 6 мес. до защиты ВКР по КУГ	Зав. кафедрой Руководители ВКР
Составление и утверждение заданий на ВКР и календарного графика на ВКР	за 6 мес. до защиты ВКР по КУГ	Руководители ВКР, Зав. кафедрой
Организация консультаций и нормоконтроль	В течение преддипломной практики и выполнения ВКР по КУГ	Зав. кафедрой
Контроль за ходом выполнения ВКР I этап (30 %) II этап (80 %) III этап (100 %)	I этап (30 %) - начало преддипломной практики по КУГ II этап (80 %) - окончание преддипломной практики по КУГ III этап (100 %) за неделю до защиты ВКР по приказу	Руководители ВКР, Зав. кафедрой
Утверждение и предоставление дат защит ВКР	за 1 мес. до защиты ВКР по КУГ	Зав. кафедрой, Секретарь ГЭК
Назначение рецензентов	за 1 месяц до защиты ВКР	Руководители ВКР, Зав. кафедрой
Представление на кафедру письменного отзыва о работе обучающегося в период подготовки ВКР (далее - отзыв).	после завершения подготовки обучающимся ВКР за 7 дней до защиты ВКР	Руководители ВКР
Получение отзыва руководителя, рецензии	за 5 календарных дней до защиты ВКР	Обучающийся
Подготовка проекта приказа о допуске к защите ВКР	не позднее 3 дней до защиты ВКР	Зав. кафедрой Секретарь ГЭК
Передача в ГЭК ВКР, отзыва и рецензии	не позднее 2 дней до защиты ВКР	Обучающийся, руководитель ВКР
Защита ВКР в ГЭК	По приказу	Зав. кафедрой Секретарь ГЭК

5.4 Рекомендации обучающимся по подготовке к защите ВКР

5.4.1 Планирование самостоятельной работы выпускников

Таблица 4 – График организации самостоятельной работы выпускников по подготовке к защите ВКР

Этапы работ	Срок
1. Сбор, изучение и систематизация учебной, научно-технической литературы, учебно-методической документации и патентной информации.	По согласованию с руководителем ВКР
2. Разработка общей части (введения, теоретической главы) работы.	
3. Технологические разработки. Этапы решения поставленной задачи. Подготовка аналитической и практической глав.	
4. Написание заключения и аннотации.	
5. Окончательное оформление расчетно-пояснительной записки и графических материалов.	
6. Подготовка на проверку и подпись ВКР руководителю.	
7. Подготовка на проверку и подпись ВКР заведующему кафедрой. Получение допуска к защите.	

5.4.2 Структура ВКР. Требования к ее содержанию

Структура выпускной работы включает: введение, три главы с разбивкой на параграфы, заключение, а также список использованных источников и приложения. Объем работы – в пределах шестидесяти печатных страниц.

Во введении обосновывается выбор темы, ее актуальность, формулируются цель и задачи исследования. Здесь отражается степень изученности рассматриваемых вопросов в научной и практической литературе, оговаривается предмет и объект исследования, конкретизируется круг вопросов, подлежащих исследованию. По объему введение не превышает шести страниц.

Первая глава имеет теоретический характер. В ней на основе изучения литературы, дискуссионных вопросов, систематизации современных исследований рассматриваются возникновение, этапы исследования проблем, систематизируются позиции российских и зарубежных ученых и обязательно аргументируется собственная точка зрения обучающегося относительно понятий, проблем, определений, выводов.

Вторая и последующие главы носят аналитический и прикладной характер, раскрывающий содержание проблемы. В них на конкретном практическом материале освещается фактическое состояние проблемы на примере конкретного объекта. Достаточно глубоко и целенаправленно анализируется и оценивается действующая практика, выявляются закономерности и тенденции развития на основе использования собранных первичных документов, статистической и прочей информации за предоставленный для данного исследования период (как правило, не менее трех лет).

Содержание этих глав является логическим продолжением первой теоретической главы и отражает взаимосвязь теории и практики, обеспечивает разработку вопросов плана работы и выдвижение конкретных предложений по исследуемой проблеме.

Заключение содержит выводы по теме ВКР и конкретные предложения по исследуемым вопросам. Они должны непосредственно вытекать из содержания выпускной работы и излагаться лаконично и четко. По объему заключение не превышает двух страниц.

5.4.3 Рекомендуемая литература для выполнения ВКР

Перечень рекомендуемой литературы для выполнения ВКР определяется темой работы и должен включать научно-исследовательские работы, учебно-методические издания.

6 Оценочные материалы для проведения ГИА

6.1 Паспорт фонда оценочных средств

Таблица 5 – Паспорт фонда оценочных средств

Код контролируемой компетенции	Индикаторы достижения компетенции	Наименование оценочного средства	Показатели оценки
<p>УК-1 Способен осуществлять критический анализ проблемных ситуаций на основе системного подхода, выработать стратегию действий</p>	<p>УК-1.1 Знает методы критического анализа и оценки современных научных достижений; методы критического анализа; основные принципы критического анализа.</p> <p>УК-1.2 Умеет получать новые знания на основе методов научного познания; собирать и анализировать данные по сложным научным проблемам, относящимся к профессиональной области; осуществлять поиск информации и решений на основе действий, эксперимента и опыта.</p> <p>УК-1.3 Владеет навыками исследования в сфере профессиональной деятельности с применением системного подхода; выявления научных проблем и использования адекватных методов для их решения; формулирования и высказывания аргументированных оценочных суждений при решении проблемных профессиональных ситуаций.</p>	<p>Теоретический вопрос ГЭ</p>	<p>см. п. 6.2</p>
<p>УК-2. Способен управлять проектом на всех этапах его жизненного цикла</p>	<p>УК-2.1 Знает методы представления и описания результатов проектной деятельности; методы, критерии и параметры оценки результатов выполнения проекта; принципы, методы и требования, предъявляемые к проектной работе</p> <p>УК-2.2. Умеет обосновывать практическую и теоретическую значимость полученных результатов; проверять и анализировать проектную документацию; прогнозировать развитие процессов в проектной профессиональной области; выдвигать инновационные идеи и нестандартные подходы к их реализации в целях реализации проекта; анализировать проектную документацию; рассчитывать качественные и количественные результаты, сроки выполнения проектной работы</p> <p>УК-2.3. Владеет навыками управления проект-</p>	<p>Теоретический вопрос ГЭ</p>	<p>см. п. 6.2</p>

Код контролируемой компетенции	Индикаторы достижения компетенции	Наименование оценочного средства	Показатели оценки
	ной деятельностью в области, соответствующей профессиональной деятельности; навыками анализа проектной документации, а также навыками разработки и реализации программы проекта в профессиональной области		
УК-3. Способен организовывать и руководить работой команды, выработывая командную стратегию для достижения поставленной цели	<p>УК-3.1. Знает стратегии и принципы командной работы, проблемы подбора эффективной команды; основные условия эффективной командной работы; нормативные правовые акты в сфере профессиональной деятельности; методы научного исследования в сфере управления человеческими ресурсами</p> <p>УК-3.2. Умеет: определять стиль управления руководством командой; выработывать командную стратегию; владеет технологиями реализации основных функций управления в сфере профессиональной деятельности, а также осуществлять исследования, анализировать и интерпретировать их результаты в области управления человеческими ресурсами</p> <p>УК-3.3. Владеет навыками организации и управления командным взаимодействием при решении задач профессиональной деятельности, навыками работы в команде</p>	Теоретический вопрос ГЭ	см. п. 6.2
УК-4. Способен применять современные коммуникативные технологии, в том числе на иностранном(ых) языке(ах), для академического и профессионального взаимодействия	<p>УК-4.1. Знает компьютерные технологии и информационную инфраструктуру в организации; основы и значение коммуникации в профессиональной сфере; современные средства информационно-коммуникационных технологий, особенности академического и профессионального взаимодействия в том числе на иностранном языке</p> <p>УК-4.2. Умеет создавать на русском и иностранном языке письменные тексты научного и официально-делового стиля по профессиональным вопросам; анализировать систему коммуникационных связей в организации; приме-</p>	Теоретический вопрос ГЭ	см. п. 6.2

Код контролируемой компетенции	Индикаторы достижения компетенции	Наименование оценочного средства	Показатели оценки
	<p>нять современные коммуникационные средства и технологии в профессиональном взаимодействии</p> <p>УК-4.3.</p> <p>Владеет принципами формирования системы коммуникации, навыками осуществления устного и письменного профессионального и академического взаимодействия, в том числе на иностранном языке; владеет технологией построения эффективной коммуникации в организации; передачей профессиональной информации в информационно-телекоммуникационных сетях с использованием современных средств информационно-коммуникационных технологий</p>		
<p>УК-5. Способен анализировать и учитывать разнообразие культур в процессе межкультурного взаимодействия</p>	<p>УК-5.1</p> <p>Знает психологические основы социального межкультурного взаимодействия, направленного на решение профессиональных задач; основные принципы и методы организации деловых контактов с учетом национальных, этнокультурных и конфессиональных особенностей потенциальных коммуникаторов.</p> <p>УК-5.2</p> <p>Умеет грамотно, доступно излагать информацию в процессе профессионального взаимодействия; соблюдать этические нормы межкультурного взаимодействия; анализировать и реализовывать социальное взаимодействие с учетом национальных, этнокультурных, конфессиональных особенностей оппонентов.</p> <p>УК-5.3</p> <p>Владеет навыками организации продуктивного взаимодействия в профессиональной среде с учетом национальных, этнокультурных, конфессиональных особенностей; преодолением коммуникативных, образовательных, этнических, конфессиональных и других барьеров в процессе межкультурного взаимодействия</p>	<p>Теоретический вопрос ГЭ</p>	<p>см. п. 6.2</p>
<p>УК-6. Способен определять и реа-</p>	<p>УК-6.1</p> <p>Знает теоретические основы самораз-</p>	<p>Теоретический вопрос ГЭ</p>	<p>см. п. 6.2</p>

Код контролируемой компетенции	Индикаторы достижения компетенции	Наименование оценочного средства	Показатели оценки
<p>лизовывать приоритеты собственной деятельности и способы ее совершенствования на основе самооценки</p>	<p>вития, самореализации, самосовершенствования, а также способы и методы использования собственного потенциала; деятельностный подход в исследовании личностного развития; методы самооценки. УК-6.2. Умеет оценивать свои ресурсы и их пределы (личностные, ситуативные, временные), и оптимально их использовать для успешного выполнения порученного задания; определять приоритеты собственной деятельности и саморазвития и способы их совершенствования на основе самооценки; планировать самостоятельную деятельность в решении профессиональных задач. УК-6.3 Владеет навыками определения приоритетов личностного роста и способов совершенствования собственной деятельности на основе самооценки; принятия решений и их реализации в плане профессионального и личностного самосовершенствования; навыками планирования собственной профессиональной карьеры.</p>		
<p>ОПК-1. Способен представлять современную научную картину мира, выявлять естественнонаучную сущность проблем, определять пути их решения и оценивать эффективность сделанного выбора</p>	<p>ОПК-1.1. Знает тенденции и перспективы развития электроники и нанoeлектроники, а также смежных областей науки и техники ОПК-1.2. Умеет использовать передовой отечественный и зарубежный опыт в профессиональной сфере деятельности ОПК-1.3. Владеет передовым отечественным и зарубежным опытом в профессиональной сфере деятельности</p>	<p>Доклад на защите ВКР, ответы на вопросы на защите ВКР</p>	<p>см. п. 6.3</p>
<p>ОПК-2. Способен применять современные методы исследования, представлять и аргументировано защищать результаты выполненной</p>	<p>ОПК-2.1. Знает методы синтеза и исследования моделей ОПК-2.2. Умеет адекватно ставить задачи исследования и оптимизации сложных объектов на основе методов математического моделирования</p>	<p>Теоретический вопрос, практическое задание (задача) ГЭ</p>	<p>см. п. 6.2</p>

Код контролируемой компетенции	Индикаторы достижения компетенции	Наименование оценочного средства	Показатели оценки
работы	ОПК-2.3. Владеет навыками методологического анализа научного исследования и его результатов		
ОПК-3. Способен приобретать и использовать новую информацию в своей предметной области, предлагать новые идеи и подходы к решению инженерных задач	ОПК-3.1. Знает принципы построения локальных и глобальных компьютерных сетей, основы Интернет-технологий, типовые процедуры применения проблемно-ориентированных прикладных программных средств в дисциплинах профессионального цикла и профессиональной сфере деятельности ОПК-3.2. Умет использовать современные информационные и компьютерные технологии, средства коммуникаций, способствующие повышению эффективности научной и образовательной сфер деятельности ОПК-3.3. Владеет методами математического моделирования приборов и технологических процессов с использованием современных информационных технологий	Теоретический вопрос, практическое задание (задача) ГЭ	см. п. 6.2
ОПК-4. Способен разрабатывать и применять специализированное программно-математическое обеспечение для проведения исследований и решения инженерных задач	ОПК-4-1. Знает методы расчета, проектирования, конструирования и модернизации электронной компонентной базы с использованием систем автоматизированного проектирования и компьютерных средств ОПК-4-2. Умеет осуществлять выбор наиболее оптимальных прикладных программных пакетов для решения соответствующих задач научной и образовательной деятельности ОПК-4-3. Владеет современными программными средствами (CAD) моделирования, оптимального проектирования и конструирования приборов, схем и устройств электроники и наноэлектроники различного функционального назначения	Теоретический вопрос, практическое задание (задача) ГЭ	см. п. 6.2
ПК-1 Способен	ПК-1.1	Доклад на защите	см. п. 6.3

Код контролируемой компетенции	Индикаторы достижения компетенции	Наименование оценочного средства	Показатели оценки
анализировать состояние научно-технической проблемы путем подбора, изучения и анализа литературных и патентных источников	<p>Знает современные технические требования к выбору конструктивно-технологического базиса изделий микро- и наноэлектроники ПК-1.2</p> <p>Умеет анализировать литературные и патентные источники при разработке изделий микро- и наноэлектроники ПК-1.3</p> <p>Владеет навыками конструирования изделий микро- и наноэлектроники</p>	ВКР, ответы на вопросы на защите ВКР	
ПК-2 Готов определять цели, осуществлять постановку задач проектирования электронных приборов, схем и устройств различного функционального назначения, разрабатывать технические задания на выполнение проектных работ	<p>ПК-2.1 Знает схемы и устройства изделий микро- и наноэлектроники различного функционального назначения ПК-2.2</p> <p>Умеет разрабатывать технические задания на выполнение проектных работ ПК-2.3</p> <p>Владеет навыками разработки архитектуры изделий микро- и наноэлектроники</p>	Доклад на защите ВКР, ответы на вопросы на защите ВКР	см. п. 6.3
ПК-3 Способен проектировать устройства, приборы и системы электронной техники с учетом заданных требований	<p>ПК-3.1 Знает принципы подготовки технических заданий на современные электронные устройства ПК-3.2</p> <p>Умеет разрабатывать приборы и системы электронной техники ПК-3.3</p> <p>Владеет навыками разработки рабочей топологии и плана технологии монтажа и сборки электронной компонентной базы изделий микро- и наноэлектроники</p>	Доклад на защите ВКР, ответы на вопросы на защите ВКР	см. п. 6.3
ПК-4 Способен разрабатывать проектно-конструкторскую документацию в соответствии с методическими и нормативными требованиями	<p>ПК-4.1 Знает нормативные требования к разработке проектно-конструкторской документации ПК-4.2</p> <p>Умеет использовать стандарты и нормативные требования при разработке документации ПК-4.3</p> <p>Владеет навыками подготовки документации документацию в соответ-</p>	Доклад на защите ВКР, ответы на вопросы на защите ВКР	см. п. 6.3

Код контролируемой компетенции	Индикаторы достижения компетенции	Наименование оценочного средства	Показатели оценки
	ствия с методическими и нормативными требованиями		

6.2 Оценка уровня сформированности компетенций выпускника, контролируемых в процессе государственного экзамена

6.2.1 Перечень контрольных заданий или иных материалов, выносимых для проверки на ГЭ

Перечень вопросов и типовых практических заданий (задач) представлены таблице 6 и таблице 7 соответственно.

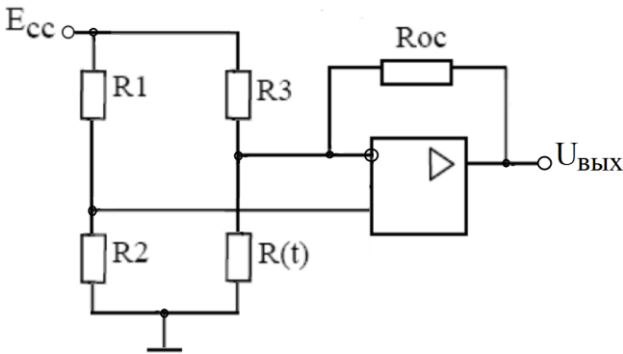
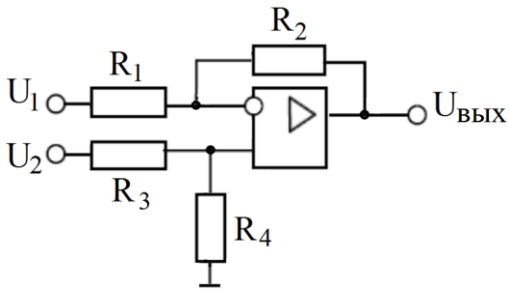
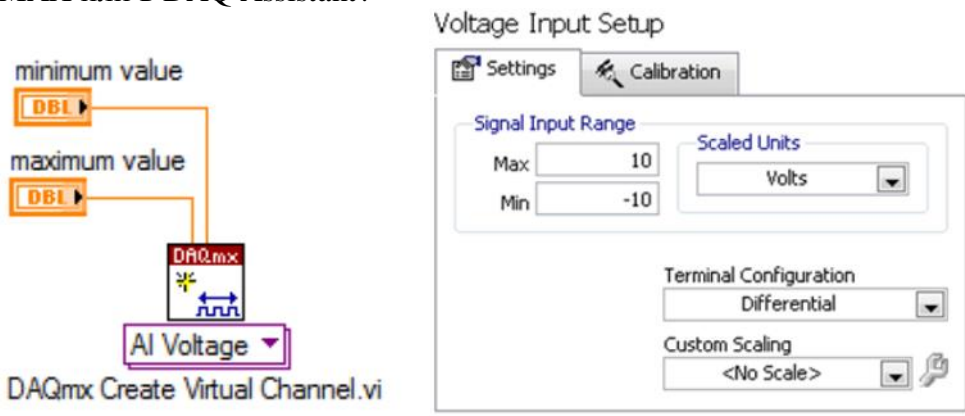
Рекомендуемая литература приведена в соответствующих рабочих программах дисциплин, размещенных на сайте университета www.knastu.ru / Наш университет / Образование / 11.04.04 Электроника и нанoeлектроника / Рабочий учебный план.

Таблица 6 – Перечень вопросов к государственному экзамену

№ вопроса	Содержание вопроса
1	Методы научного исследования: эмпирические и теоретические
2	Научная проблема. Этапы постановки проблемы: формулирование, оценка, обоснование, структурирование
3	Понятия, характеризующие строение систем. Системный подход при анализе проблемных ситуаций
4	Проект. Жизненный цикл проекта
5	Планирование проекта. Основные этапы
6	Условия эффективной командной работы
7	Коммуникации в проекте. План управления коммуникациями
8	Коммуникационные технологии
9	Модели социальной коммуникации
10	Психологические основы социального межкультурного взаимодействия
11	Основные принципы и методы организации деловых контактов с учетом национальных, этнокультурных и конфессиональных особенностей
12	Определение жизненных целей
13	Планирование и управление личной карьерой
14	Виды научно-технической информации и методы ее обработки
15	Использование DAQ устройств для управления экспериментом
16	Однофазный автономный инвертор напряжения
17	Однофазный автономный инвертор тока
18	Трёхфазный автономный инвертор напряжения
19	Способы управления трёхфазными инверторами напряжения
20	Измерительные преобразователи, классификация, основные характеристики
21	Схемы формирования сигналов параметрических измерительных преобразователей, потенциометрические схемы
22	Мостовые схемы формирования сигналов параметрических измерительных преобразователей
23	Интерфейсы, используемые в микроконтроллерных системах
24	Сопряжение микроконтроллера с датчиками разных типов
25	Сопряжение микроконтроллеров с объектами управления

26	Сравнение и выбор элементной базы для реализации цифровых устройств. Преимущества и недостатки ПЛИС
27	Этапы разработки устройства на ПЛИС
28	Программные симуляторы
29	Логические анализаторы
30	Интегрированные среды разработки

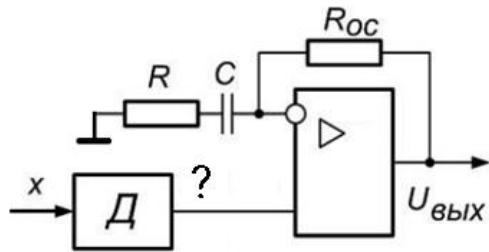
Таблица 7 – Практические задания (задачи) выносимые на ГЭ

№ задания	Содержание задания
1	<p>Рассчитать напряжение на выходе мостового датчика при заданных параметрах E_{cc} и $R(t)$.</p> 
2	<p>Рассчитать напряжение на выходе усилителя, определить коэффициент усиления по напряжению.</p> 
3	<p>Для чего пользователь устанавливает максимум и минимум напряжения в LabVIEW, MAX или в DAQ Assistant?</p> 
4	<p>Зачем в меню «Properties» некоторых мегафункций, например, мультиплексора, отключают входы регистровой логики (aclr, clken и clock)?</p>

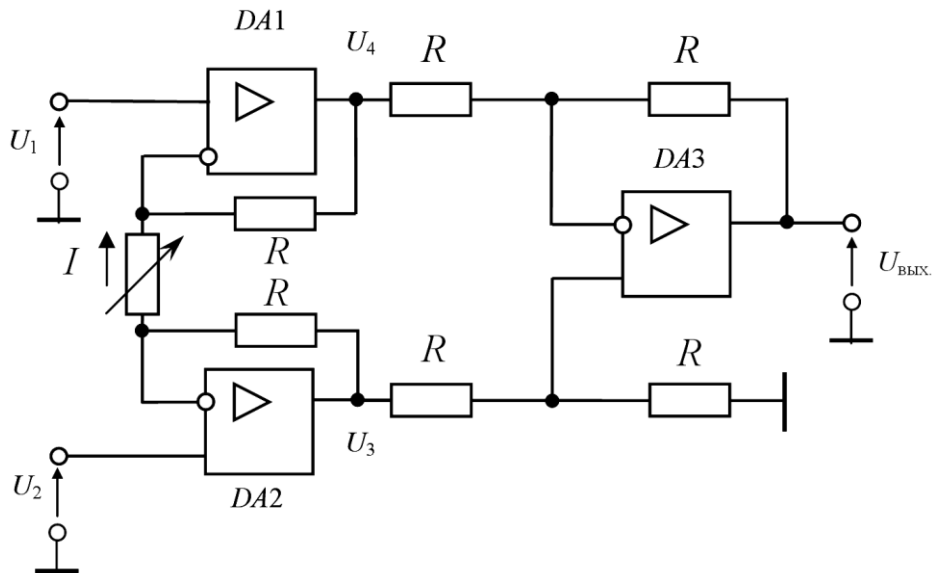
Name	Alias	Inversion	Status	Direction	Hide Al
aclr	aclr	None	Unused	INPUT	No
clken	clken	None	Unused	INPUT	No
clock	clock	None	Unused	INPUT	No
data[LPM_SIZE-1..0][LPM_WIDTH-1..0]	data[[]]	None	Used	INPUT	No
result[LPM_WIDTH-1..0]	result[[]]	None	Used	OUTPUT	No
sel[LPM_WIDTHHS-1..0]	sel[[]]	None	Used	INPUT	No

Parameter	Value
LPM_PIPELIN	
LPM_SIZE	2
LPM_WIDTH	1
LPM_WIDTHHS	CEIL(LOG2(LPM_SIZE))

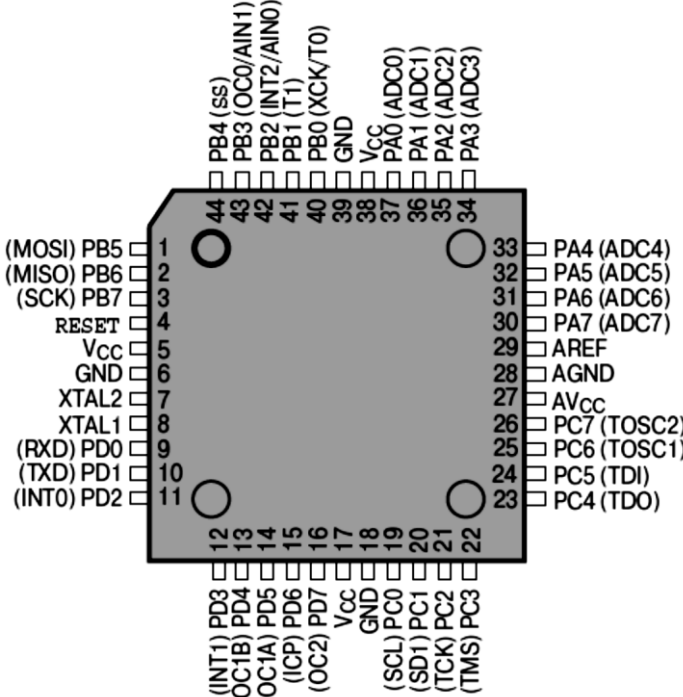
5 Какой выход имеют датчики, если используется данная схема согласования? В чем особенность схемы?

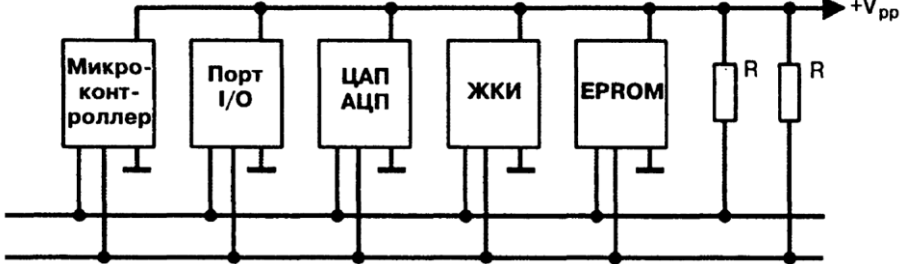

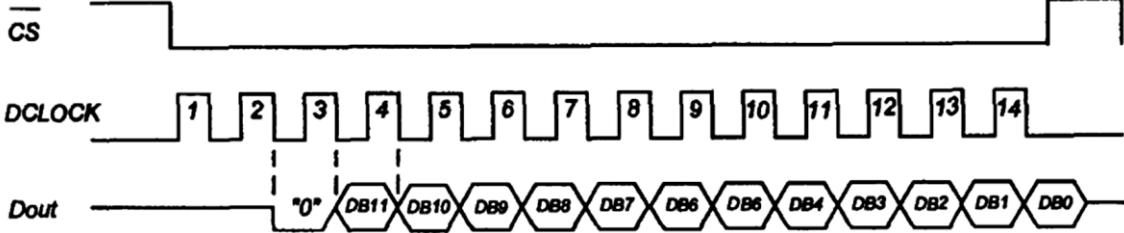


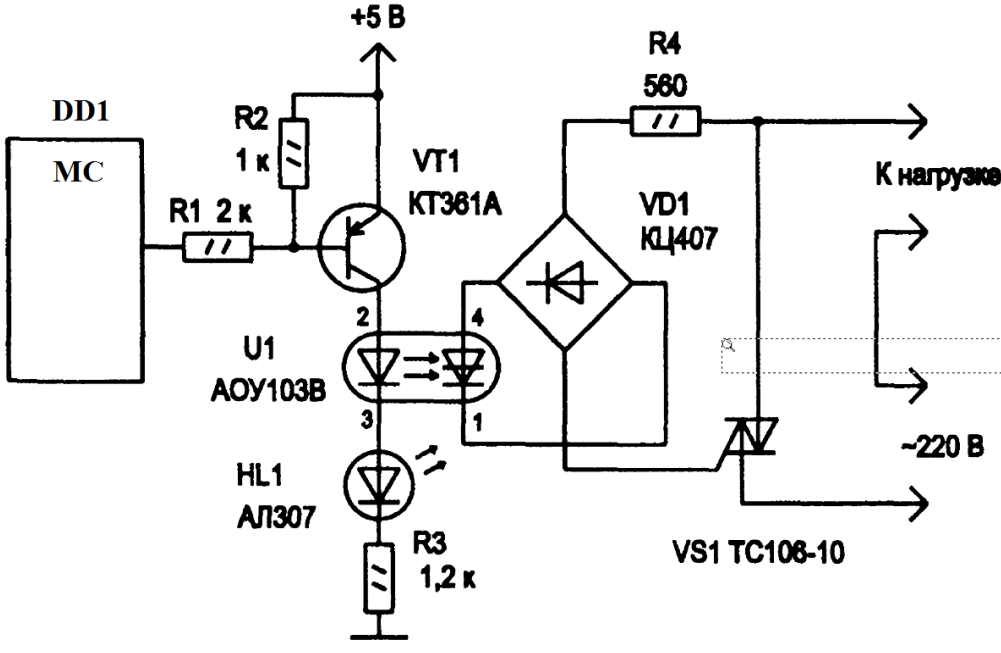
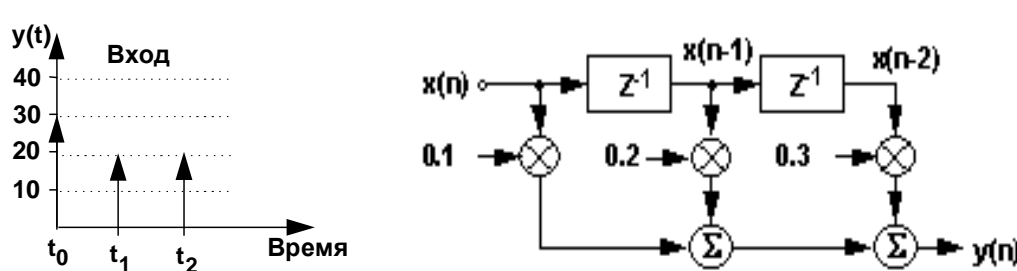
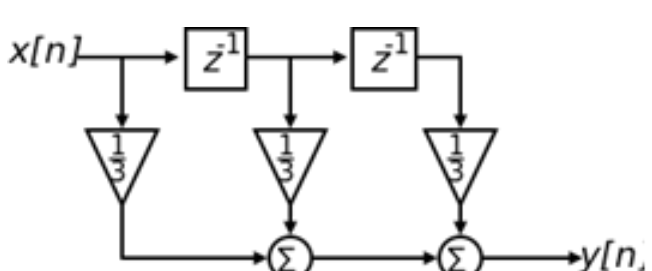
6 Охарактеризуйте назначение и свойства данного узла.



7 По обозначению микроконтроллера охарактеризуйте его интерфейсы и возможности общения с внешними устройствами.

	
8	<p>Прокомментируйте работу модуля на языке Verilog.</p> <pre> module decode (Ain, En, Yout); input En; input [2:0] Ain; output [7:0] Yout; reg [7:0] Yout; always @ (En or Ain) begin if (!En) Yout = 8'b0; else case (Ain) 3'b000 : Yout = 8'b00000001; 3'b001 : Yout = 8'b00000010; 3'b010 : Yout = 8'b00000100; 3'b011 : Yout = 8'b00001000; 3'b100 : Yout = 8'b00010000; 3'b101 : Yout = 8'b00100000; 3'b110 : Yout = 8'b01000000; 3'b111 : Yout = 8'b10000000; default : Yout = 8'b00000000; endcase end endmodule </pre>
9	<p>Приведите схему управления направлением вращения двигателя постоянного тока с напряжением 12 В с помощью микроконтроллера.</p>
10	<p>Прокомментируйте работу модуля на языке Verilog.</p> <pre> module logic_3 (input [7:0] a, b, input sel, output reg [7:0] y); </pre>

	<pre> always @(a or b or sel) begin if (sel==1) y = b; else y = a; end endmodule </pre>
11	<p>Какой интерфейс использован в приведенной схеме? Охарактеризуйте его возможности.</p> 
12	<p>На рисунке приведена временная диаграмма передачи байта по некоторому интерфейсу. Что это за интерфейс? Охарактеризуйте его возможности.</p> 
13	<p>Микроконтроллер связан с АЦП. Сигналы CS и DCLOCK поступают от микроконтроллера, а сигнал Dout – от АЦП в микроконтроллер. Какой интерфейс имеет АЦП? Какова его разрядность?</p> 
14	<p>Для чего предназначено приведенное устройство? Каково назначение его элементов?</p>

	
15	<p>Сигнал имеет частотный спектр, ограниченный частотой $F_B = 10$ кГц, причем разрешение по частоте составляет $F_0 = 100$ Гц. Определите время выборки сигнала T_B и интервал дискретизации T_D?</p>
16	<p>Чему равен выходной сигнал цифрового фильтра в момент времени t_2, если предыдущие отсчеты, кроме изображенных на графике, отсутствовали?</p> 
17	<p>Для структурной схемы цифрового фильтра, показанной на рисунке, определите отсчеты импульсной характеристики?</p> 
18	<p>Объяснить, что делает приведенная ниже программа</p> <pre> int main(void) { unsigned char i; DDRD = 0xFF; PORTD = 0b00000001; </pre>

```

while(1)
{
    for(i=0;i<=7;i++)
    {
        PORTD = (1<<i);
        _delay_ms(500);
    }
}

```

Пример экзаменационного билета:

Пример экзаменационного билета:

Вопрос 1.

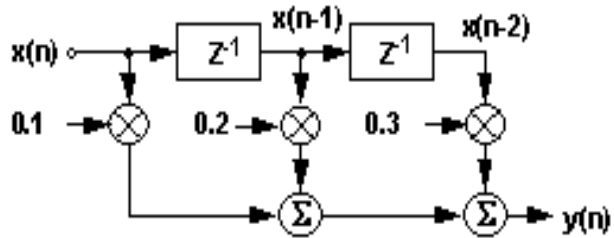
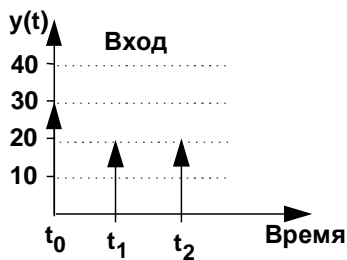
Методы научного исследования: эмпирические и теоретические.

Вопрос 2.

Использование DAQ устройств для управления экспериментом.

Практическое задание.

Чему равен выходной сигнал цифрового фильтра в момент времени t_2 , если предыдущие отсчеты, кроме изображенных на графике, отсутствовали?



6.2.2 Показатели и критерии оценки результатов ГЭ

При оценке уровня профессиональной подготовленности по результатам государственного экзамена необходимо учитывать следующие критерии:

- знание учебного материала (учебных дисциплин);
- знание нормативно-законодательных актов и различных информационных источников;
- способность к абстрактному логическому мышлению;
- умение выделить проблемы;
- умение определять и расставлять приоритеты;
- умение аргументировать свою точку зрения.

Описание показателей и критериев оценивания результатов государственного экзамена, а также шкалы оценивания приведены в таблице 8.

Таблица 8 – Показатели, критерии оценивания результатов ГЭ

Уровень сформированности компетенций / оценка	Описание показателей и критериев оценивания		
	Показатели оценивания	Критерии оценки теоретической части экзамена	Критерии оценки практического задания экзамена (при наличии)
Высокий уровень – оценка «отлично»	<ul style="list-style-type: none"> - знание учебного материала (учебных дисциплин); - знание нормативно-законодательных актов и различных информационных источников; - способность к абстрактному логическому мышлению; - умение выделить проблемы; - умение определять и расставлять приоритеты; - умение аргументировать свою точку зрения; - умение применять теорети- 	<p>1. полно раскрыто содержание материала билета; 2. материал изложен грамотно, в определенной логической последовательности, с точной терминологией; 3. показано умение иллюстрировать теоретические положения конкретными примерами, применять их в новой ситуации; 4. продемонстрировано усвоение ранее изученных сопутствующих вопросов, сформированность и устойчивость компетенций, умений и навыков; 5. ответ прозвучал самостоятельно, без наводящих вопросов; 6. допущены одна – две неточности при освещении второстепенных вопросов, ко-</p>	<p>Решение выполнено верно, и в полном объеме согласно предъявляемым требованиям, проведен правильный анализ, сделаны аргументированные выводы. Проявлен творческий подход и использованы рациональные способы решения конкретных задач. Проблемная ситуация раскрыта полностью. Проведен ее анализ с привлечением дополнительной литературы. Представляемая информация систематизирована, последовательна и логически связана, широко использованы профессиональные термины и информа-</p>

Уровень сформированности компетенций / оценка	Описание показателей и критериев оценивания		
	Показатели оценивания	Критерии оценки теоретической части экзамена	Критерии оценки практического задания экзамена (при наличии)
	ческие знания для анализа конкретных производственных ситуаций и решения прикладных проблем; - общий (культурный) и специальный (профессиональный) язык ответа.	торые исправляются по замечанию;	ционные технологии. Работа выполнена на высоком профессиональном уровне. Решение полностью соответствует поставленным в задании целям и задачам. Студент свободно отвечает на вопросы, связанные с поставленной задачей
Средний уровень – оценка «хорошо»		1. ответ удовлетворяет в основном требованиям на оценку «5», но при этом имеет недостатки: 1. в изложении допущены небольшие пробелы, не исказившие содержание ответа; 2. допущены один – два недочета при освещении основного содержания ответа, исправленные по замечанию экзаменатора; 3. допущены ошибка или более двух недочетов при освещении второстепенных вопросов, которые легко исправляются по замечанию экзаменатора;	Решение выполнено верно, проблема раскрыта. Проведен анализ проблемы без привлечения дополнительной литературы. Не все выводы сделаны и/или обоснованы. Представляемая информация систематизирована и последовательна. Использованы информационные технологии. Работа выполнена на достаточно высоком профессиональном уровне. Допущено несколько негрубых ошибок, не влияющих на результат. Студент отвечает на вопросы, связанные с задачей, но недостаточно полно
Низкий уровень – оценка «удовлетворительно»	- знание учебного материала (учебных дисциплин); - знание нормативно-законодательных актов и различных информационных источников; - способность к абстрактному	1. неполно или непоследовательно раскрыто содержание материала, но показано общее понимание вопроса и продемонстрированы достаточные умения для усвоенного материала; 2. имелись затруднения или допущены ошибки в определении понятий, использовании терминологии, ис-	Проблема раскрыта не полностью. Выводы не сделаны и/или выводы не обоснованы. Представляемая информация не систематизирована и/или не последовательна. Употреблено мало профессиональных терминов. Использованы информационные технологии

Уровень сформированности компетенций / оценка	Описание показателей и критериев оценивания		
	Показатели оценивания	Критерии оценки теоретической части экзамена	Критерии оценки практического задания экзамена (при наличии)
	<p>логическому мышлению;</p> <ul style="list-style-type: none"> - умение выделить проблемы; - умение определять и составлять приоритеты; - умение аргументировать свою точку зрения; - умение применять теоретические знания для анализа конкретных производственных ситуаций и решения прикладных проблем; 	<p>правленные после наводящих вопросов; 3. при неполном знании теоретического материала выявлена недостаточная сформированность компетенций, умений и навыков, обучающийся не может применить теорию в новой ситуации;</p>	<p>частично. Уровень недостаточно высок. Допущены ошибки, не существенно влияющие на конечный результат, но ход решения верный. Студент может ответить лишь на некоторые из заданных вопросов, связанных с задачей</p>
Недостаточный уровень - оценка «неудовлетворительно»	<ul style="list-style-type: none"> - общий (культурный) и специальный (профессиональный) язык ответа. 	<p>1. не раскрыто основное содержание учебного материала; 2. обнаружено незнание или непонимание большей или наиболее важной части учебного материала; 3. допущены ошибки в определении понятий, при использовании терминологии, которые не исправлены после наводящих вопросов; 4. не сформированы компетенции, умения и навыки; 5</p>	<p>Задача не решена или решена со значительными замечаниями. Проблема не раскрыта. Отсутствуют выводы. Представляемая информация логически не связана. Не использованы профессиональные термины. Не использованы информационные технологии. Работа выполнена на низком уровне. Допущены грубые ошибки. Решение принципиально не верно. Ответы на связанные с проектом вопросы обнаруживают непонимание предмета и отсутствие ориентации в материале задачи</p>

6.3 Оценка уровня сформированности компетенций выпускника, контролируемых в процессе защиты выпускной квалификационной работы

К выпускной квалификационной работе предъявляются следующие основные **требования**:

- раскрытие актуальности, теоретической и практической значимости темы;
- правильное использование законодательных и нормативных актов, методических, учебных пособий, а также научных и других источников информации, их критическое осмысление, и оценка практических материалов по выбранной теме;
- демонстрация способности владения современными методами и методиками математического и компьютерного моделирования, проектирования, конструирования промышленных электронных устройств;
- полное раскрытие темы выпускной квалификационной работы, аргументированное обоснование выводов и формулировка предложений, представляющих научный и практический интерес, с обязательным использованием практического материала, в том числе в виде действующих образцов устройств, проектов систем, результатов теоретических исследований (выводы формул зависимостей, функциональные зависимости величин и др.);
- раскрытие способностей обеспечения систематизации и обобщения собранных по теме материалов, развития навыков самостоятельной работы при проведении научного исследования.

6.3.1 Тематика выпускных квалификационных работ

При выборе темы необходимо учитывать ее актуальность в современных условиях, практическую значимость для учреждений, организаций и предприятий, где были получены первичные исходные данные для подготовки выпускной квалификационной работы.

При выборе темы целесообразно руководствоваться опытом, накопленным при написании курсовых работ, подготовки рефератов и докладов для выступления на семинарах и практических занятиях, конференциях, что позволит обеспечить преемственность научных и практических интересов.

Название темы выпускной квалификационной работы должно быть кратким, отражать основное содержание работы. В названии темы нужно указать объект и / или инструментарий, на которые ориентирована работа. В работе следует применять новые технологии и современные методы.

Примерная тематика ВКР:

1. Разработка автоматизированной системы сбора информации в опытовом бассейне.
2. Разработка симулятора для изучения корреляционных свойств бинарных последовательностей.
3. Разработка микрокомпьютерной системы обнаружения несанкционированного проникновения на объект.
4. Разработка лазерной системы отображения информации.
5. Исследование системы управления инвертором для компенсации реактивной мощности.
6. Разработка интеллектуальной системы светодиодного освещения.
7. Разработка измерителя механических напряжений в рельсовых плетях.
8. Разработка и исследование медицинского электронного устройства.
9. Разработка и исследование системы цехового освещения
10. Разработка и исследование системы уличного освещения.
11. Разработка и исследование системы мониторинга и согласования работы компрессорного оборудования предприятия.
12. Разработка и исследование системы уличного освещения.

6.3.2 Показатели и критерии оценки ВКР

Выпускная квалификационная работа оценивается членами государственной экзаменационной комиссии по четырех-балльной шкале. Оценки выставляются государственной экзаменационной комиссией по каждому показателю согласно определенным критериям и шкалой оценки (таблица 9). При оценке защиты выпускной квалификационной работы учитывается умение четко и логично излагать материалы работы, отвечать на вопросы по ее содержанию, оценивать свой вклад в решение проблемы, иллюстрировать грамотность оформления работы, мнение руководителя и членов ГЭК.

Таблица 9 Показатели, критерии, шкала оценки результатов защиты выпускной квалификационной работы

Показатели оценивания	Уровень сформированности компетенций / оценка и описание критериев			
	Недостаточный уровень - «неудовлетворительно»	Низкий уровень - «удовлетворительно»	Средний уровень - «хорошо»	Высокий уровень - «отлично»
1. Актуальность темы и ее значимость	Актуальность темы автором не обосновывается. Неясны цели и задачи работы (либо они есть, но абсолютно не согласуются с содержанием)	Актуальность либо вообще не сформулирована, либо сформулирована в самых общих чертах – проблема не выявлена. Не четко сформулированы цель, задачи, предмет, объект, методы, используемые в работе	Автор обосновывает актуальность направления исследования в целом, а не собственной темы. Сформулированы цель, задачи, предмет, объект исследования. Тема работы сформулирована более или менее точно.	Актуальность темы ВКР обоснована анализом состояния действительности. Сформулированы цель, задачи, предмет, объект исследования, методы, используемые в работе.
2. Практическая ценность работы	Работа не имеет практической ценности	Работа имеет практическую ценность, но выявлен ряд ошибок, требуется доработка	Работа имеет практическую ценность, но требует незначительной доработки для внедрения	Работа имеет практическую ценность, имеется акт внедрения
3. Наличие публикаций по теме работы	Публикация результатов исследования не подготовлена	Результаты исследования приняты к публикации, что подтверждено документально или имеются публикации в печати, но результаты исследований в них представлены слабо	Имеются публикации в печати, результаты исследования могут быть подготовлены для апробации в выступлениях на конференциях или семинарах	Имеются публикации в печати, результаты исследования могут быть апробированы в выступлениях на конференциях или семинарах

Показатели оценивания	Уровень сформированности компетенций / оценка и описание критериев			
	Недостаточный уровень - «неудовлетворительно»	Низкий уровень - «удовлетворительно»	Средний уровень - «хорошо»	Высокий уровень - «отлично»
4. Соответствие содержания ВКР заявленной теме	Содержание работы не соответствует заявленной теме	Содержания ВКР в целом соответствует заявленной теме, но выполнены не все поставленные задачи	Содержания ВКР в целом соответствует заявленной теме, но некоторые задачи выполнены с незначительными недочетами	Полное соответствие содержания ВКР заявленной теме, выполнены все поставленные задачи
5. Качество и сложность выполненных исследований	Работа не соответствует теме ВКР или не содержит существенного набора исследований, что не позволяет сделать полноценные выводы об объекте исследований, определенном заданием в рамках ВКР	Работа соответствует теме ВКР, но содержит недостаточную проработанность проблемной области, низкое качество исследований и/или неполноценный анализ результатов исследований, что позволяет усомниться в корректности полученных выводов анализ их результатов.	Тема ВКР раскрыта полностью, изучено большое количество источников по проблемной области, проведен широкий спектр экспериментов и всесторонне проведен анализ их результатов. В рамках научной задачи на основе полученных результатов сделаны корректные выводы, определена практическая ценность полученных результатов. Однако имеются недочеты при проведении исследований или анализе результатов	Тема ВКР раскрыта полностью, изучено большое количество источников по проблемной области, проведен широкий спектр экспериментов и всесторонне проведен анализ их результатов. В рамках научной задачи на основе полученных результатов сделаны корректные выводы, определена практическая ценность полученных результатов.
6. Структура ВКР	Структура работы не соответствует целям и задачам работы	Имеется ряд нарушений в выборе структуры ВКР	Структура ВКР соответствует целям и задачам, имеются незначительное рассогласование содержания и названия разделов, некоторая их несоразмерность	Структура ВКР соответствует целям и задачам, содержание соответствует названиям разделов, части соразмерны
7. Соответствие степени оригинальности ВКР нормам,	Не соответствует	-	-	Полностью соответствует

Показатели оценивания	Уровень сформированности компетенций / оценка и описание критериев			
	Недостаточный уровень - «неудовлетворительно»	Низкий уровень - «удовлетворительно»	Средний уровень - «хорошо»	Высокий уровень - «отлично»
определенным для программ магистратуры				
8. Соответствие оформления ВКР требованиям РД 013-2016 Текстовые студенческие работы. Правила оформления	Полностью не соответствует	Присутствует ряд существенных нарушений в оформлении	Есть незначительные недочеты в оформлении	Полностью соответствует
9. Доклад на заседании ГЭК	Суть работы не раскрыта. Выпускник имеет разрозненные, бессистемные знания, не умеет выделять главное и второстепенное. Презентация результатов работы не подготовлена.	Суть работы раскрыта частично; доклад имеет нечеткую структуру, нарушение логики изложения. Выпускник обнаруживает знание и понимание основного материала, но допускает неточности и ошибки в определении понятий, формулировках положений. Презентация выполнена со сбоями. Речь сбивчива, не отчетлива. Не соблюден регламент доклада.	Доклад отражает суть работы, но имеет погрешности в структуре. Выпускник демонстрирует свободное владение материалом и понятийным аппаратом, умеет связывать теорию с практикой, иллюстрировать ответ примерами, фактами; аргументировать предлагаемые решения, оценивать свой вклад в решение проблемы. Презентация выполнена с незначительными недостатками. Речь отчетливая. Регламент доклада соблюден.	Доклад четко структурирован, материал излагается логично, полностью раскрывается суть работы. Выпускник демонстрирует свободное владение материалом и понятийным аппаратом, умеет связывать теорию с практикой, иллюстрировать ответ примерами, фактами; аргументировать предлагаемые решения, оценивать свой вклад в решение проблемы. Презентация выполнена на высоком уровне. Речь отчетливая. Регламент доклада соблюден
10. Ответы на вопросы	Выпускник не может аргументировать выводы, не	Выпускник обладает знанием основного материала, но	Выпускник демонстрирует свободное владение материалом и	Выпускник демонстрирует свободное владение материала-

Показатели оценивания	Уровень сформированности компетенций / оценка и описание критериев			
	Недостаточный уровень - «неудовлетворительно»	Низкий уровень - «удовлетворительно»	Средний уровень - «хорошо»	Высокий уровень - «отлично»
	отвечает на вопросы или допускает существенные ошибки при защите. Выпускник имеет разрозненные, бессистемные знания, не умеет выделять главное и второстепенное. В ответе допускаются ошибки в определении понятий, формулировке теоретических положений, искажающие их смысл	при ответе на некоторые вопросы допускает ошибки или затрудняется ответить	понятийным аппаратом, дает точные ответы на вопросы, четко и ясно излагает ответы на поставленные вопросы, умеет обосновывать свои суждения по излагаемому вопросу	лом и понятийным аппаратом, дает точные ответы на вопросы, четко и ясно излагает ответы на поставленные вопросы, умеет обосновывать свои суждения по излагаемому вопросу
11. Владение научным стилем устной и письменной речи	Выпускник слабо владеет научным стилем устной и письменной речи. Стилль изложения не соответствует научному, ссылки на источники некорректны	Выпускник частично владеет научным стилем устной и письменной речи. Имеются серьезные замечания к научности стиля изложения результатов работы и/или к корректности ссылок на источники	Выпускник в основном владеет научным стилем устной и письменной речи. Имеются незначительные замечания к научности стиля изложения результатов и/или к корректности ссылок на источники	Выпускник владеет научным стилем устной и письменной речи. Отмечается научный стиль изложения результатов работы с корректными ссылками на литературные источники
12. Степень организованности и самостоятельности при выполнении ВКР	График не соблюдался, указания руководителя выполнялись частично или не выполнялись	График соблюдался, работа проводилась в рамках указаний руководителя	График выполнения ВКР в основном соблюдался, работа выполнялась в сотрудничестве с руководителем	График выполнения ВКР соблюдался, проявлялась высокая степень самостоятельности при выполнении ВКР

Результаты оценивания вносятся в сводный оценочный лист обучающегося (приложение 1).

Итоговая оценка за ВКР выставляется студенту на основании среднеарифметической величины по всем показателям, входящим в сводный оценочный лист обучающегося.

7 Образовательные, научно-исследовательские и научно-производственные технологии, используемые при подготовке к ГИА

Для реализации компетентного подхода используются как традиционные формы и методы обучения, так и интерактивные формы (круглый стол, взаиморецензирование, представление и обсуждение проектных разработок), направленные на формирование у выпускников навыков коллективной работы, умения анализировать, синтезировать, готовить публикации и доклады по результатам ВКР и презентовать их.

7.1 Современные профессиональные базы данных и информационные справочные системы

Перечень рекомендуемых профессиональных баз данных и информационных справочных систем представлен на сайте университета www.knastu.ru / *Наш университет / Образование / 11.04.04 Электроника и наноэлектроника / Рабочий учебный план / Реестр ЭБС.*

Актуальная информация по заключенным на текущий учебный год договорам приведена на странице Научно-технической библиотеки (НТБ) на сайте университета <https://knastu.ru/page/3244>

7.2 Перечень ресурсов информационно-телекоммуникационной сети «Интернет»

На странице НТБ можно воспользоваться интернет-ресурсами открытого доступа по укрупненной группе направлений и специальностей (УГНС) 11.00.00 ЭЛЕКТРОНИКА, РАДИОТЕХНИКА И СИСТЕМЫ СВЯЗИ:

<https://knastu.ru/page/539>

7.3 Лицензионное и свободно распространяемое программное обеспечение

Состав программного обеспечения, необходимого при подготовке выпускной квалификационной работы, приведен на сайте университета www.knastu.ru / *Наш университет / Образование / 11.04.04 Электроника и наноэлектроника / Рабочий учебный план / Реестр ПО.*

Актуальные на текущий учебный год реквизиты / условия использования программного обеспечения приведены на странице ИТ-управления на сайте университета:

<https://knastu.ru/page/1928>

8 Материально-техническое обеспечение ГИА

Аудитория, в которой проводится аттестационное испытание (государственный экзамен и защита ВКР) должна быть оснащена мультимедийным оборудованием (компьютер с доступом в «Интернет», проектор, колонки).

В случае проведения процедуры ГИА с применением дистанционных образовательных технологий должно быть дополнительно обеспечено оборудование (видео-камера, микрофоны и проч.) для фиксации хода проведения аттестационного испытания.

Для подготовки к ГЭ и выполнения ВКР обучающимся предоставляются помещения для самостоятельной работы, оснащенные компьютерной техникой с возможностью подключения к сети "Интернет" и обеспечением доступа к электронной информационно-образовательной среде университета.

Форма сводного оценочного листа выпускника при защите ВКР

Показатель	Оценка			
	«неудовлетворительно»	«удовлетворительно»	«хорошо»	«отлично»
1. Актуальность темы и ее значимость				
2. Практическая ценность работы				
3. Наличие публикаций по теме работы				
4. Соответствие содержания ВКР заявленной теме				
5. Качество и сложность выполненных исследований				
6. Структура ВКР				
7. Соответствие степени оригинальности ВКР нормам, определенным для программ магистратуры				
8. Соответствие оформления ВКР требованиям РД 013-2016 Текстовые студенческие работы. Правила оформления				
9. Доклад на заседании ГЭК				
10. Ответы на вопросы				
11. Владение научным стилем устной и письменной речи				
12. Степень организованности и самостоятельности при выполнении ВКР				
Итоговая оценка ВКР*				
* Итоговая оценка ВКР формируется как среднеарифметическая величина оценок по показателям ВКР				

Соответствие оценки по пятибалльной шкале уровню сформированности заявленных компетенций:

Итоговая оценка (5, 4, 3, 2)	Уровень сформированности компетенций (высокий, средний, низкий, недостаточный)